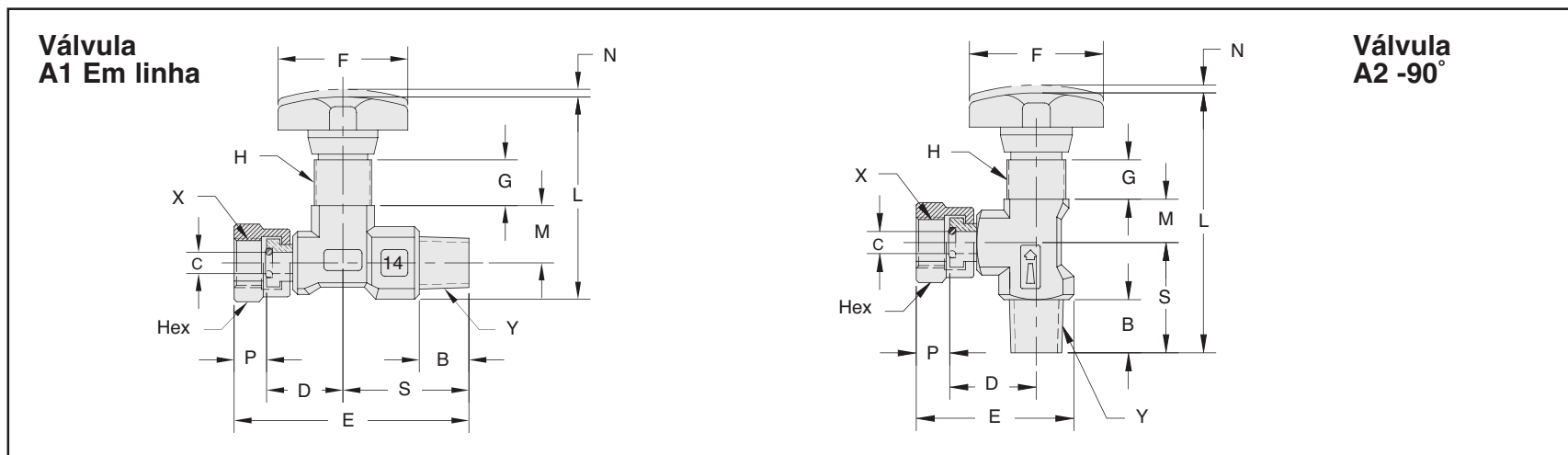
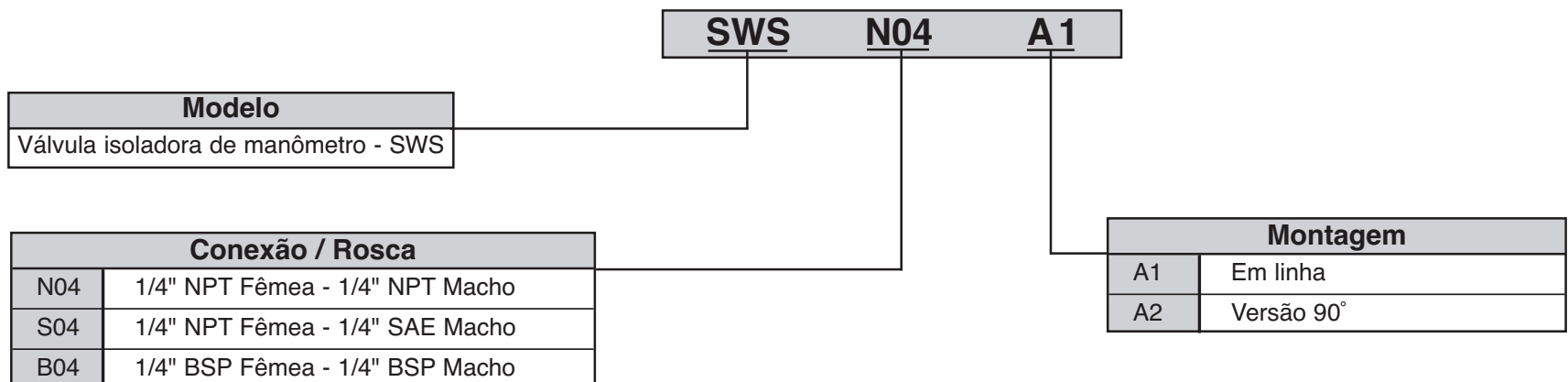


## Dimensões

Rosca	Estilo Válvula	Porta Fêmea X	Porta Macho Y	B	C	D	E	F	G	H	L	M	N	P	S	Hex	Peso
				pol	pol	pol	pol	pol	pol	pol	pol	pol	pol	pol	pol	pol	pol
S04	A1	1/4" NPT FÊMEA	1/4" SAE MACHO	13	5,6	20	61,5	34	12	M15X1	53	15	2	8,5	33	18	0,13
N04		1/4" NPT	1/4" NPT	0.51	0.22	0.78	2.42	1.34	0.47		2.09	0.59	0.08	0.33	1.30	0.71	0.28
B04		1/4" BSP	1/4" BSP														
B04	A2	1/4" BSP	1/4" BSP	13,5	5,6	22	40	34	10	M15X1	66	11	2	8,5	28	18	0,11
N04		90°	1/4" NPT	1/4" NPT	0.53	0.22	0.87	1.57	1.34		0.39	2.60	0.43	0.08	0.33	1.10	0.71



## Código para Pedido



\* Consultar a fábrica para fornecimento de roscas BSP.

NOTA: S04 disponível apenas na versão em linha