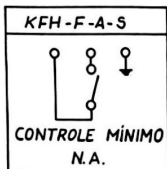
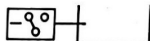


-SISTEMAS-
-ACESSÓRIOS-

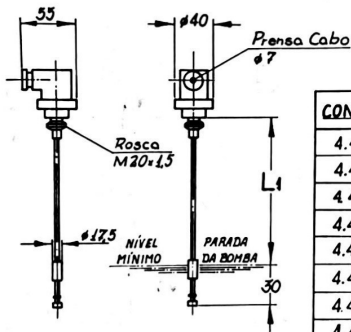
CHAVE de NÍVEL
PARA UM SINAL



SÍMBOLO



PRESSÃO DE TRABALHO: 10 BAR
TENSÃO: 220 V.; CORRENTE: 0,5 A
MAX. TEMPERATURA: 0°C a 80°C
RENDIMENTO: 10 W/30VA



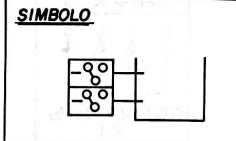
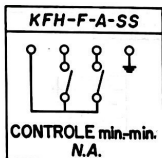
CONJUNTO Nº	RESERVATÓRIO CAPACIDADE:	L1
4.400.070	10 GAL/38 L	116
4.400.071	20 GAL/76 L	176
4.400.072	30 GAL/114 L	147
4.400.073	50 GAL/190 L	182
4.400.074	80 GAL/303 L	193
4.400.075	100 GAL/378 L	260
4.400.076	130 GAL/492 L	170
4.400.077	200 GAL/760 L	290
4.400.078	350 GAL/1330 L	402

OBSERVAÇÕES:

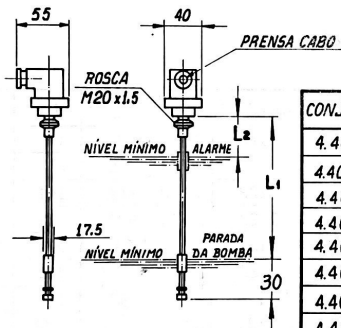
- PARA USO EM FLUIDO HIDRÁULICO MINERAL.
- COTA "L1" PARADA DE BOMBA NÍVEL MÍNIMO



**-SISTEMAS-
-ACESSÓRIOS-
CHAVE DE NÍVEL
2 NÍVEIS MÍNIMO**



PRESSÃO DE TRABALHO : 10 bar
TENSÃO : 220 V
CORRENTE : 0,5 A
MÁX. TEMPERATURA : 0°C a 80°C
RENDIMENTO : 10W / 30 VA



CONJUNTO	RESERVATÓRIO CAPACIDADE	L ₁	L ₂
4.400.110	20 GAL / 76 L	176	116
4.400.111	30 GAL / 114 L	147	116
4.400.112	50 GAL / 190 L	182	135
4.400.113	80 GAL / 303 L	193	135
4.400.114	100 GAL / 378 L	260	135
4.400.115	130 GAL / 492 L	170	135
4.400.116	200 GAL / 760 L	290	135
4.400.117	350 GAL / 1330 L	402	135

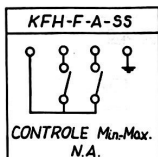


OBSERVAÇÕES:

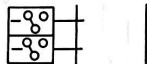
- PARA USO EM FLUIDO HIDRÁULICO MINERAL.
- COTA "A" PARADA DE BOMBA NÍVEL MÍNIMO.

**-SISTEMAS-
-ACESSÓRIOS-**

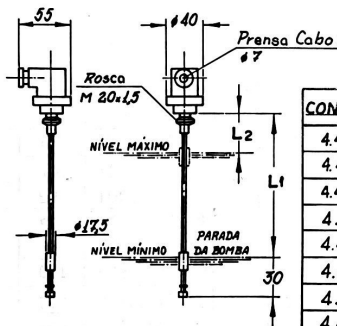
**CHAVE de NÍVEL
PARA DOIS SINAIS**



SÍMBOLO



**PRESSÃO DE TRABALHO: 10 BAR
TENSÃO: 220 V., CORRENTE: 0,5 A
MAX. TEMPERATURA: 0°C a 80°C
RENDIMENTO: 10 W/30 VA**



CONJUNTO Nº	RESERVATÓRIO CAPACIDADE	L1	L2
4.400.120	10 GAL/38 L	116	71
4.400.121	20 GAL/76 L	176	71
4.400.122	30 GAL/114 L	147	73
4.400.123	50 GAL/190 L	182	73
4.400.124	80 GAL/303 L	193	74,5
4.400.125	100 GAL/378 L	260	74,5
4.400.126	130 GAL/492 L	170	74,5
4.400.127	200 GAL/760 L	290	74,5
4.400.128	350 GAL/1330 L	402	74,5



OBSERVAÇÕES:

- PARA USO EM FLUIDO HI-DRÁULICO MINERAL.
- COTA "A" PARADA DE BOMBA NÍVEL MÍNIMO.