

RP 22 770/04.05

Substitui: 03.90

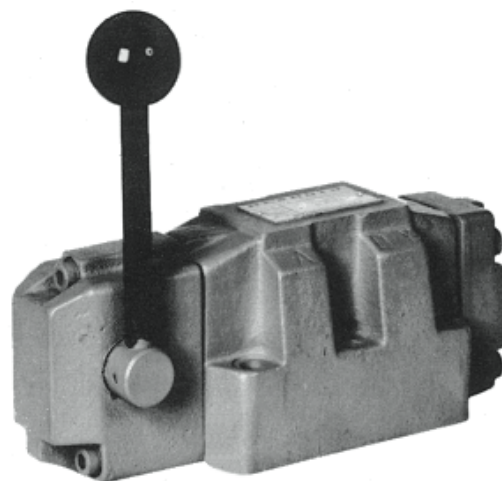
**Válvula Direcional 4/3 e 4/2
Acionamento Manual
Tipo 4WMM25**

Tamanho Nominal 25

Série 5X

Pressão máxima de operação 315 bar

Vazão máxima 450 L/min

**Índice****Conteúdo**

Características	
Dados para pedido	
Símbolos	
Função, Corte	
Dados técnicos	
Curvas características	
Limite de capacidade	
Dimensões	

Página

1
2
2
3
4
5
5
6

Características

- Configuração dos furos conforme DIN 24 340, forma A, ISO 4401 e CETOP-RP 121 H
- Válvula de comando para a partida, parada e sentido de uma vazão
- Atuação manual por alavanca
- Para montagem em placa
- Placas de ligação conforme catálogo RP 45058 (pedidas separadamente)
- 16 tipos de êmbolos padrão disponíveis



© 2002
by Bosch Rexroth AG, Industrial Hydraulics, D-97813 Lohr am Main

Todos os direitos reservados. Nenhuma parte deste documento poderá ser reproduzida ou, utilizando sistemas eletrônicos, ser arquivada, editorada, copiada ou distribuída de alguma forma, sem a autorização escrita da Bosch Rexroth AG, Industrial Hydraulics. Transgressões implicam em indenizações.

Dados para pedido

4 WMM 25	5X	*
----------	----	---

Símbolos ver abaixo

Série 5X
(50 a 59 = medidas de montagem e conexão inalteradas)

= 5X

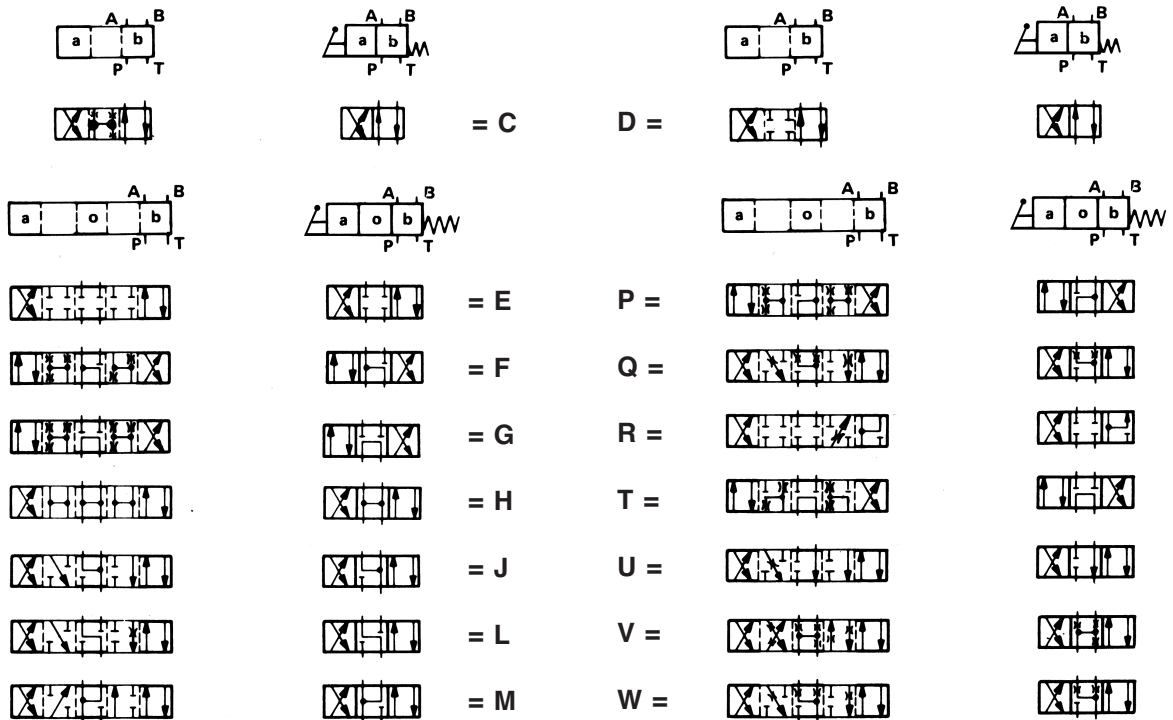
Retorno por mola
Detente

= sem designação
= F

Demais indicações em texto complementar

sem designação = Vedações NBR para óleos minerais (HL, HLP) conforme DIN 51 524
V = Vedações FKM para éster-fosfato (HFD-R)

Símbolos



Função, Corte

A válvula tipo 4WMM é uma válvula direcional com êmbolo deslizante com atuação manual por alavanca.

A válvula consiste basicamente da carcaça (1), alavanca manual (2), êmbolo (3), molas de reposicionamento (4), cavilha (5).

O êmbolo (2) é mantido pelas molas na sua posição inicial ou central.

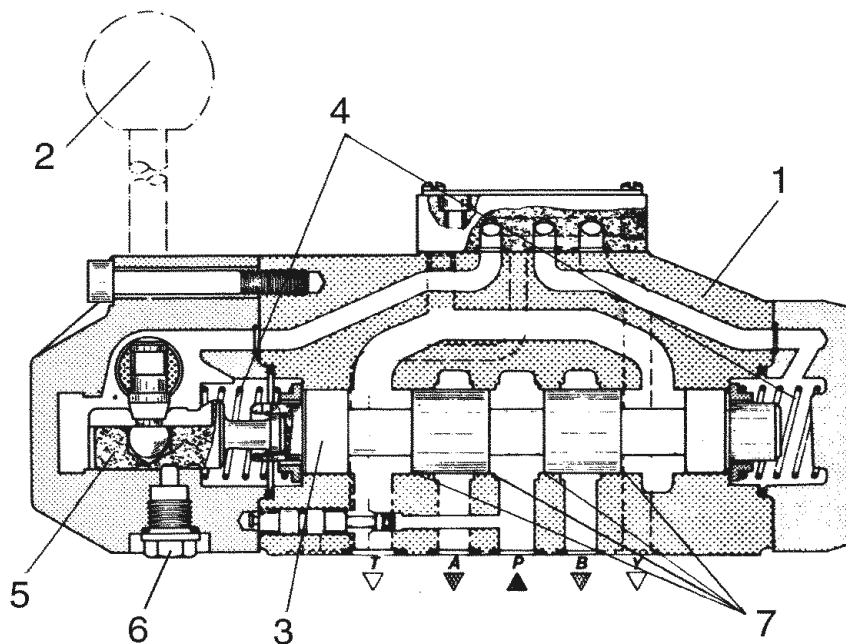
Ao invés das molas poderá ser montado um detente (6), o qual mantém as posições atuadas.

Possui uma placa de cobertura que interliga as duas câmaras da mola, com o tanque (ver Dados técnicos na pág. 4).

A alavanca montada numa articulação e um pino, atua diretamente no êmbolo de comando. A mecânica de acionamento é completamente blindada numa tampa removível e, portanto, protegida contra sujeira e infiltração de umidade.

A tampa completa com o mecanismo de acionamento pode ser substituída sem a desmontagem da válvula.

Se for necessário, é possível substituir o retorno com mola por detente.



Tipo 4 WMM 25...50/F

- 1 - Carcaça
- 2 - Alavanca manual
- 3 - Êmbolo de comando
- 4 - Molas de reposicionamento
- 5 - Cavilha
- 6 - Detente por esfera
- 7 - Arestas de comando

Dados técnicos (Na utilização fora dos valores especificados, favor nos consultar!)

Gerais

Posição de montagem		qualquer
Faixa de temperatura ambiente	°C	– 20 até + 50
Massa	kg	13

Hidráulicos

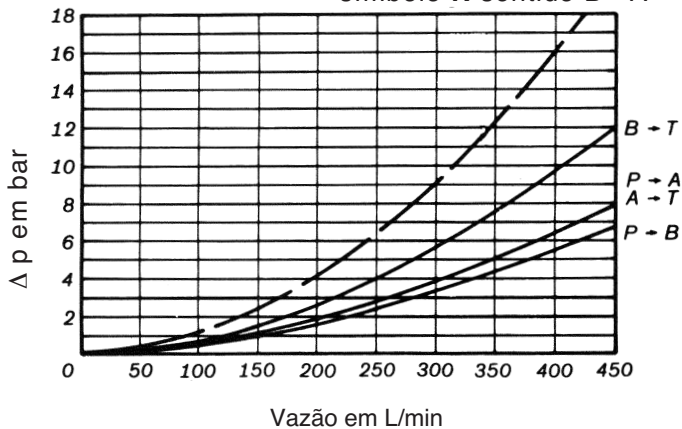
Pressão máxima de operação	Conexão P, A, B	bar	315
	Conexão T	bar	250*
Vazão máxima		L/min	até 450
Ângulo de atuação da alavanca			2 x 28,5°
Força de atuação na alavanca	Detente	N	85
	Posição final da mola	N	110
Fluido hidráulico			Óleo mineral (HL, HLP) conforme DIN 51 524; fluidos hidráulicos rapidamente biodegradáveis conforme VDMA 24 568 (vide também RP 90 221); HETG (óleo de colza); HEPG (poliglicóis); HEES (ésteres sintéticos); outros fluidos hidráulicos sob consulta
Faixa de temperatura do fluido hidráulico		°C	– 20 até + 80
Faixa de viscosidade		mm ² /s	2,8 até 500
Classe de pureza conforme Código ISO			Grau de contaminação máximo admissível do fluido hidráulico conforme ISO 4406 (C) classe 20/18/15 ¹⁾

¹⁾ As classes de pureza indicadas para os componentes devem ser mantidas no sistema hidráulico. Uma filtração eficiente evita falhas e simultaneamente aumenta a durabilidade dos componentes.
Para escolha de filtros, consultar a Bosch Rexroth.

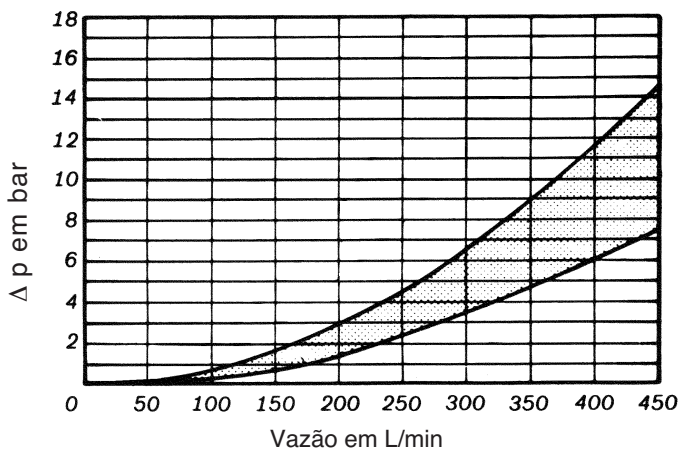
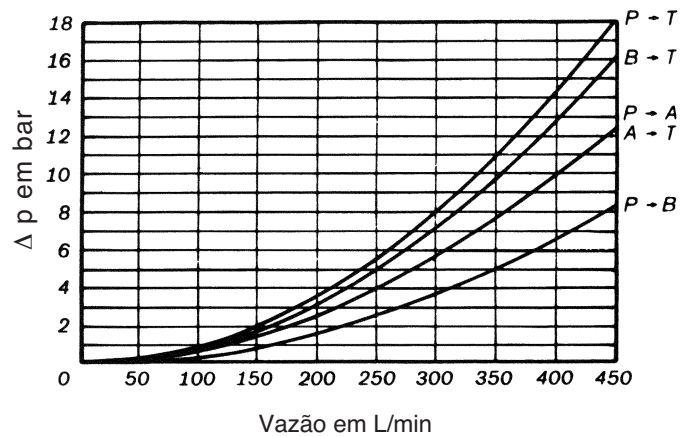
* No caso de pressões maiores que 160 bar na conexão T, o dreno deve ser conduzido separadamente ao tanque através da conexão L.

Curvas características (Medidas com $v = 41 \text{ mm}^2/\text{s}$; $t = 50 \text{ }^\circ\text{C}$)

Curva característica Δp -Q para símbolos **E, W e R**
símbolo **R** sentido B - A



Curva característica Δp -Q para símbolos **G e T**



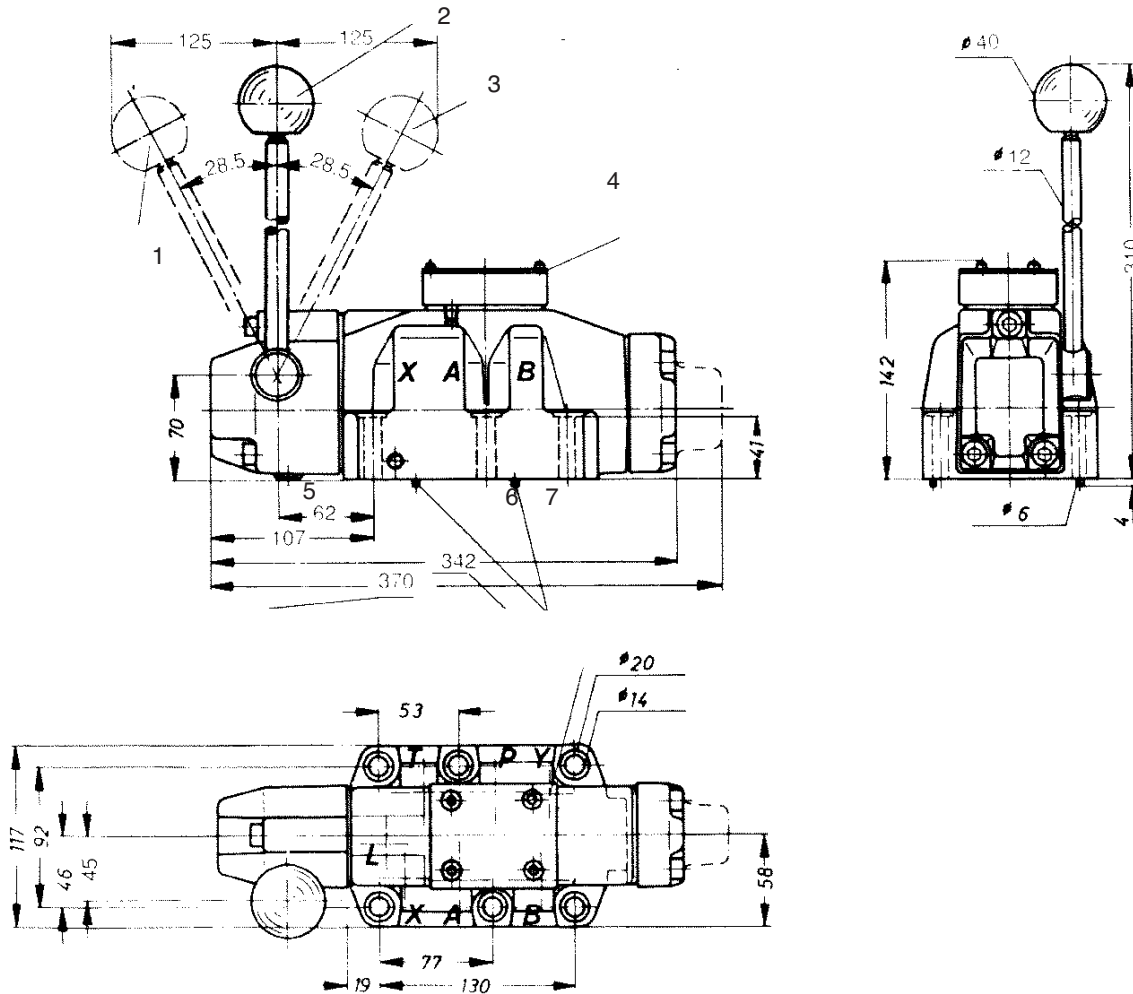
Para os demais símbolos (letra de identificação de passagem)

Limite de capacidade

As forças dinâmicas em regime crítico também influem na capacidade de vazão da válvula. Nas válvulas de 4 vias os valores de vazão indicados referem-se à utilização normal com 2 sentidos de passagem: por exemplo de P para A e simultaneamente de B para T,

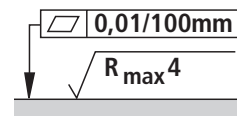
(vide tabela abaixo). Caso se utilize apenas um sentido, usando a válvula de 4 vias como válvula de 3 vias, bloqueando a saída A ou B, poderá haver, nos casos críticos, uma sensível redução da vazão admissível.

Válvulas de 2 posições de comutação: Retorno por mola				
Válvulas de 3 posições de comutação: Centralizado por mola				
Vazão (L/min)	bar			
Símbolo	70	140	210	280
E, J, L, M, Q, R, U, V, W	450	450	370	320
F, G, H, S, T, C, D, K, Z	265	190	155	135
Válvulas de 2 e 3 posições de comutação: Com detente				
Todos os símbolos	450	450	370	320



- 1 - Posição "a" para válvula de 2 e 3 posições
- 2 - Posição "0" para válvula de 3 posições
- 3 - Posição "b" para válvula de 2 e 3 posições
- 4 - Placa de identificação
- 5 - Válvula de 2 e 3 posições, retorno por mola ou detente
- 6 - Válvula de 2 posições, retorno por mola
- 7 - 2 pinos de fixação

Nota: Placa de ligação G 156/01 conforme catálogo RP 45058 e parafusos de fixação 6x M12x60 - DIN 912-10.9 - $M_A = 105 \text{ Nm}$ devem ser pedidos separadamente



Qualidade superficial necessária para a contra-peça

Bosch Rexroth Ltda.

Av. Tégula, 888
 12952-820 Atibaia SP
 Tel.: +55 11 4414 5826
 Fax: +55 11 4414 5791
 industrialhydraulics@boschrexroth.com.br
 www.boschrexroth.com.br

Os dados indicados servem somente como descrição do produto. Uma declaração sobre determinadas características ou a sua aptidão para determinado uso, não podem ser concluídos através dos dados. Os dados não eximem o usuário de suas próprias análises e testes. Deve ser observado, que os nossos produtos estão sujeitos a um processo natural de desgaste e envelhecimento.