

— SISTEMAS —

— ACESSÓRIOS —

FILTRO DE RETORNO

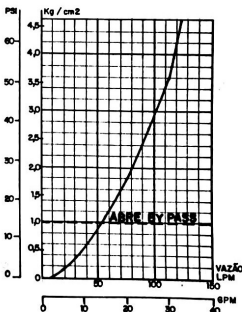
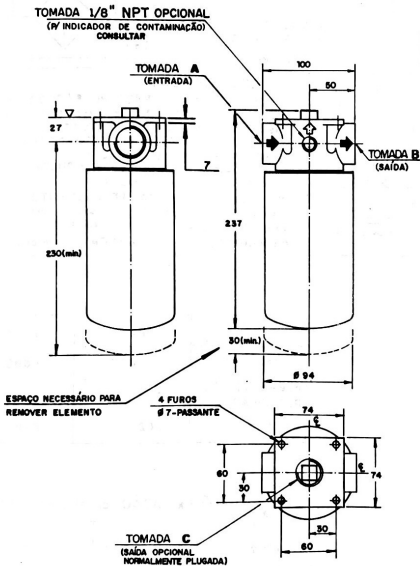
SÍMBOLO



● ESPECIFICAÇÕES

ELEM. FILTRANTE Nº _____ 4.450.401
 CAPACIDADE DE FILTRAGEM _____ 10 microns
 ÁREA DE FILTRAGEM _____ 4.050cm²
 PRESSÃO MÁX. DE TRABALHO _____ 8bar(120psi)
 TEMPERATURA MÁXIMA _____ 122°C
 PRESSÃO DE ABERTURA DA
 VÁLVULA BY PASS _____ 1 Kg/cm²

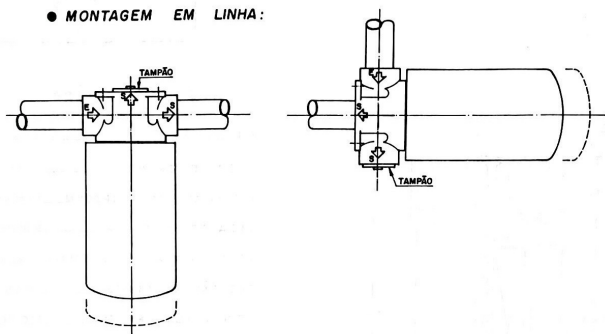
— USO EXCLUSIVO P/ ÓLEO HIDRÁULICO MINERAL



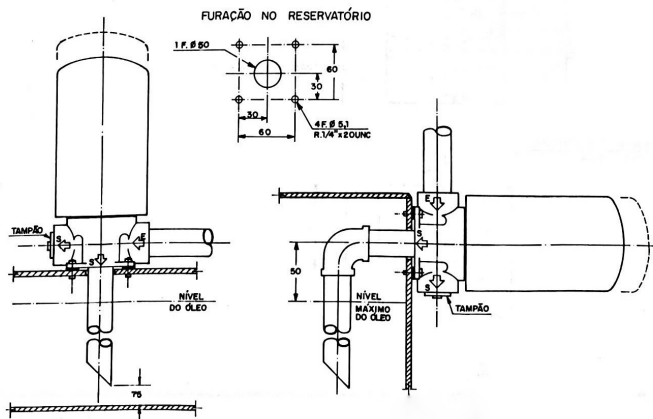
ROSCAS DAS TOMADAS			CÓDIGO	Nº DE PARTE	PESO	OBSERVAÇÕES
A entrada	B saída	C saída opcional				
3/4" BSP	3/4" BSP	3/4" BSP	OFS-A15-AE-01	4.699.111	2 Kg	COM. PREFERENCIAL
1" BSP	1" BSP		OFS-A15-AD-01	4.699.112		
		3/4" NPT				
1" NPT	1" NPT		OFS-A15-AA-01	4.699.100		

- OPÇÕES DE MONTAGEM

● MONTAGEM EM LINHA:



● MONTAGEM NO RESERVATÓRIO:



—SISTEMAS—
 —ACESSÓRIOS—
FILTRO DE RETORNO
 S / BY PASS

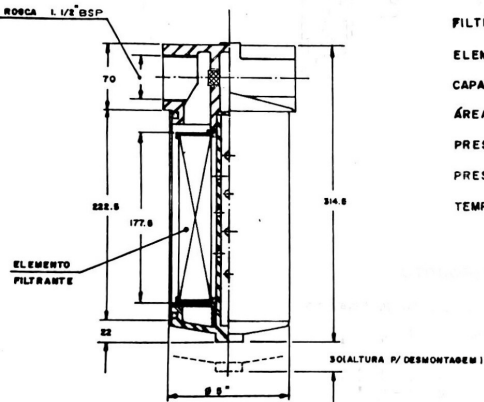
SÍMBOLO



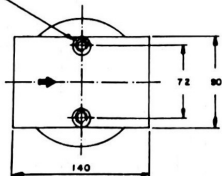
—USO EXCLUSIVO P/ ÓLEO HIDRÁULICO
 MINERAL E AGUA GLICOL

ESPECIFICAÇÕES

FILTRO Nº _____ 4.699.103
 ELEM. FILTRANTE Nº _____ 4.450.403
 CAPACIDADE DE FILTRAGEM _____ 10 microns
 ÁREA DE FILTRAGEM _____ 9.900 cm²
 PRESSÃO MAX. DE TRABALHO _____ 25 atm
 PRESSÃO DE RUPTURA _____ > 75 atm
 TEMPERATURA MÁXIMA _____ 120 °C



ROSCA Ø 3/8" X 16 UNC
 PROF. 12 mm



— USO EXCLUSIVO P/ ÓLEO HIDRÁULICO
MINERAL E AGUA GLICOL

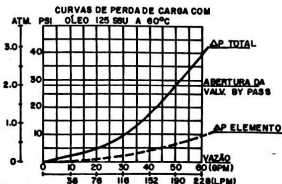
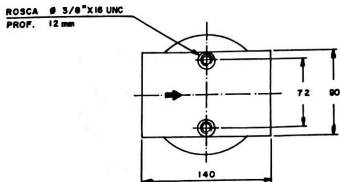
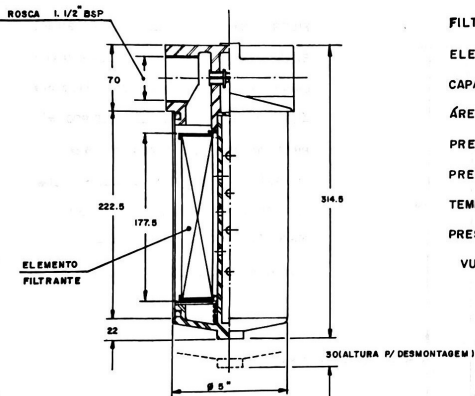
— SISTEMAS —

— ACESSÓRIOS —
FILTRO DE RETORNO
FR - 24

SÍMBOLO

ESPECIFICAÇÕES

FILTRO Nº _____ 4.699.104
 ELEM. FILTRANTE Nº _____ 4.450.403
 CAPACIDADE DE FILTRAGEM _____ 10 microns
 ÁREA DE FILTRAGEM _____ 9.900 cm²
 PRESSÃO MAX. DE TRABALHO _____ 25 atm
 PRESSÃO DE RUPTURA _____ > 75 atm
 TEMPERATURA MÁXIMA _____ 120 °C
 PRESSÃO DE ABERTURA DA VÁL-
 VULA BY PASS _____ 2 atm



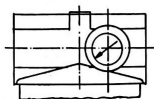
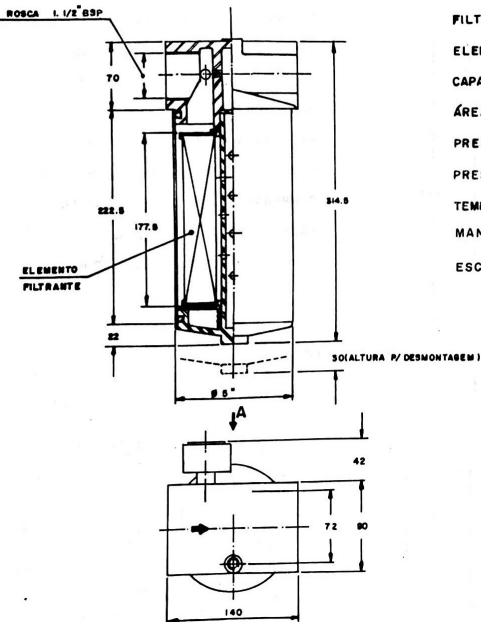
- USO EXCLUSIVO P/ ÓLEO HIDRÁULICO
MINERAL E AGUA GLICOL

— SISTEMAS —
— ACESSÓRIOS —
FILTRO DE RETORNO
C/ ^{-FF-24-} IND. CONT.



ESPECIFICAÇÕES

FILTRO Nº _____ 4.699.105
ELEM. FILTRANTE Nº _____ 4.450.403
CAPACIDADE DE FILTRAGEM _____ 10 microns
ÁREA DE FILTRAGEM _____ 9.900 cm²
PRESSÃO MAX. DE TRABALHO _____ 25 atm
PRESSÃO DE RUPTURA _____ > 75 atm
TEMPERATURA MÁXIMA _____ 120 °C
MANÔMETRO _____ ϕ 2"
ESCALA _____ 0 a 100PSI



VISTA DE "A"